



Regalsystem Simplos

ROMAL
LAGERTECHNIK

 **MECALUX**



Regalsystem Simplos

Das Lagersystem Simplos bietet die besten Lösungen für den unterschiedlichsten Lagerbedarf von mittelschweren und leichten Lasten die per Hand ein- und ausgelagert werden.

Die wichtigsten Merkmale des Simplos Regalsystem sind:

- Leichte und schnelle Montage. Die Grundelemente werden zusammengesteckt.
- Zahlreiche Kombinationsmöglichkeiten und Fachhöhen. Die Fachböden können ohne Werkzeuge und ohne Einschränkungen gewechselt werden.
- Hohe Tragfähigkeit
- Hervorragende Stabilität. Der Zusammenbau der Grundelemente verleiht den Regalen eine ausreichende Starrheit.
- Gepflegtes Erscheinungsbild. Das Design und die Verarbeitung des Systemes Simplos passt in jede Umgebung.
- Anpassungsfähigkeit. Die verschiedenen Fachbodenabmessungen, sowie die Vielfalt der Elemente erleichtern das Anpassen des Systemes an den zur Verfügung stehenden Raum.

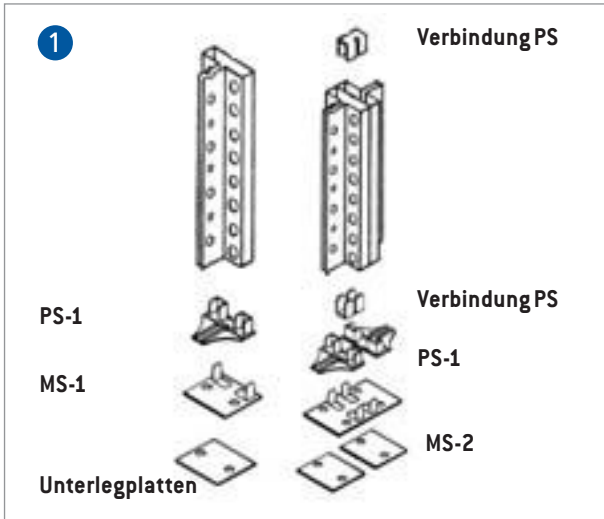
- Kombinierbar. Das Regalsystem Simplos lässt sich sehr leicht mit anderen Mecalux Produkten, wie z.B. Bühnen, Pickingsystem M7, etc. kombinieren, da bei Ihrem Entwurf und der Herstellung diese Möglichkeit berücksichtigt wurde.
- Erweiterungsmöglichkeit in der Höhe, Länge und Breite sind möglich.
- Verstellbarkeit im Raster von 25 mm.

Die Simplos Regale garantieren eine absolute Vielseitigkeit, welche durch 3 sehr wichtige Eigenschaften ermöglicht werden :

- Aufgrund seines Zubehöres (Seitenwände, Schubladen, Trennbleche, etc.) können verschieden Lagervarianten erreicht werden.
- Der Einsatz von Laufgängen und Leitern ermöglicht die Installation von zwei- oder mehrstöckige Anlagen. Dadurch wird eine maximale Ausnutzung des verfügbaren Lagerraumes, auch in der Höhe, erreicht.
- Anpassungsfähigkeit an verschiedene Arten von Lasten und Gewichten.

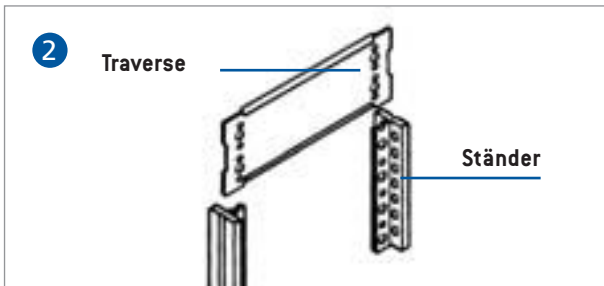


Grundelemente

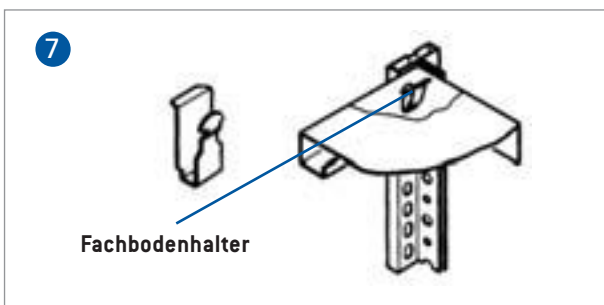


Die Ständer sind seitlich und innen in einem Abstand von 25mm genutet, damit das Einfügen der verschiedenen Elemente erleichtert wird.

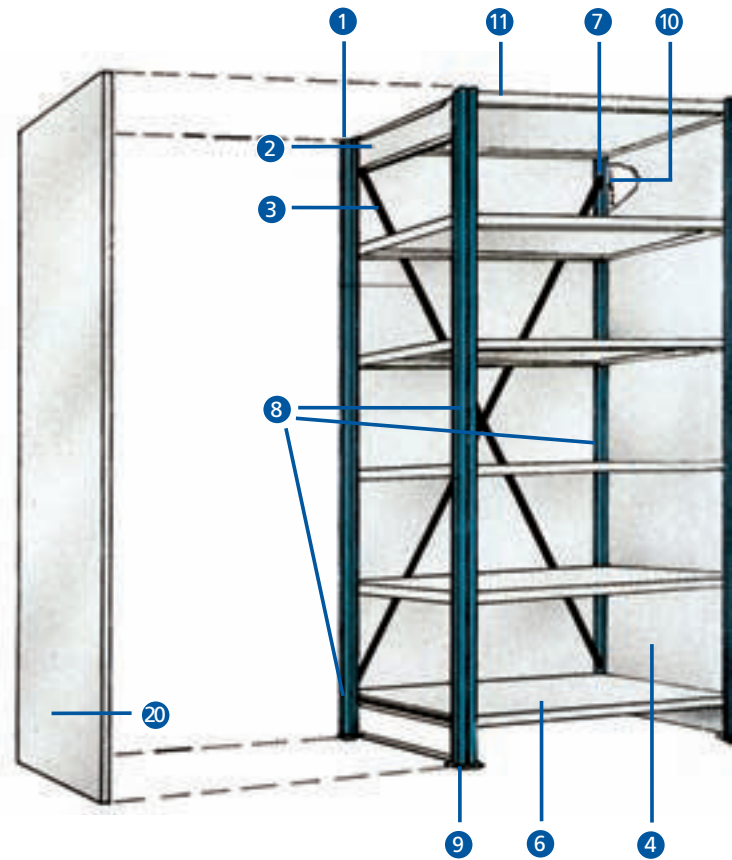
Die Verbindungen PS können falls notwendig zwei Ständer miteinander zu verbinden.



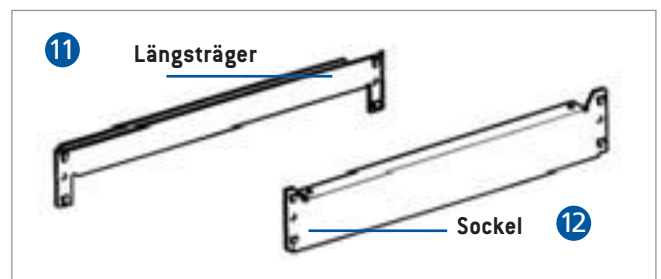
Die Traversen werden durch Schrauben mit den Ständern verbunden und verschaffen dem Regal Querstabilität.



Jeder Fachboden wird auf 4 Haltern gestützt.

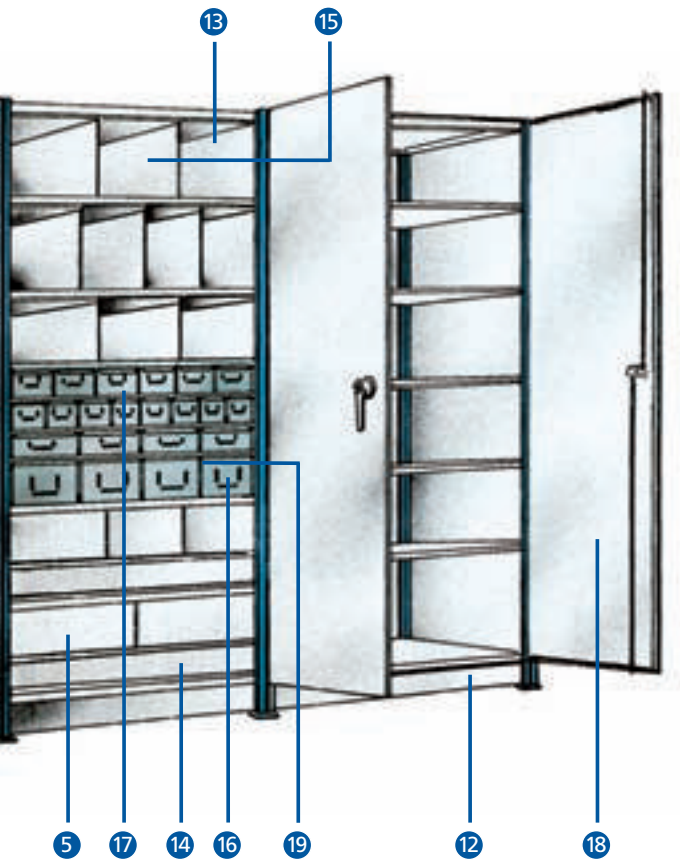


- | | |
|----------------|----------------------|
| 1) Ständer | 6) Fachboden |
| 2) Traverse | 7) Fachbodenhalter |
| 3) Verstrebung | 8) Schraube |
| 4) Seitenwand | 9) Fuss |
| 5) Rückwand | 10) Befestigungsclip |

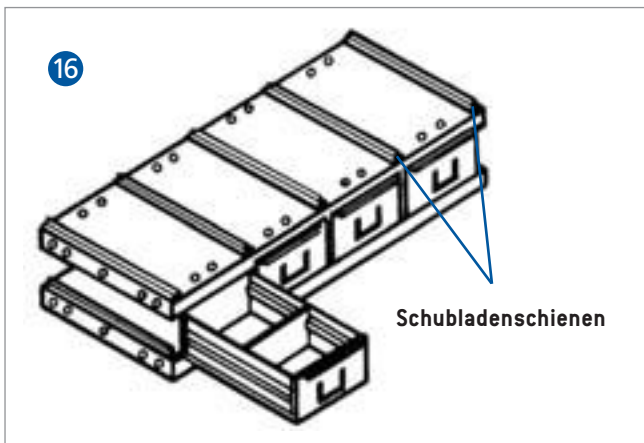


Die Längsträger dienen als Versteifungselemente für den Fall, dass keine Verstrebungen oder Rückwände eingesetzt werden. Des Weiteren erlauben sie die Tragfähigkeit der Fachböden zu erhöhen.

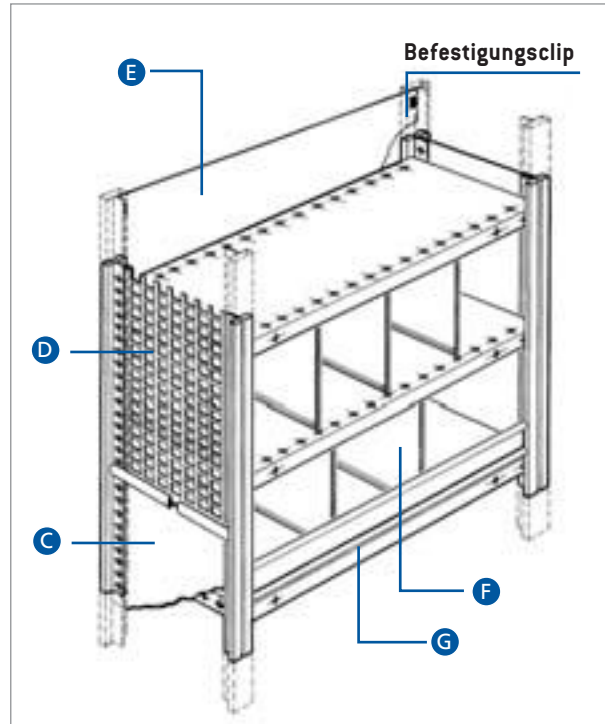
Der Sockel wird in den unteren Bereichen des Regals angebracht. Er verhindert die Ansammlung von Schmutz unterhalb der Regale und trägt zur Stabilität des Regalsystems bei.



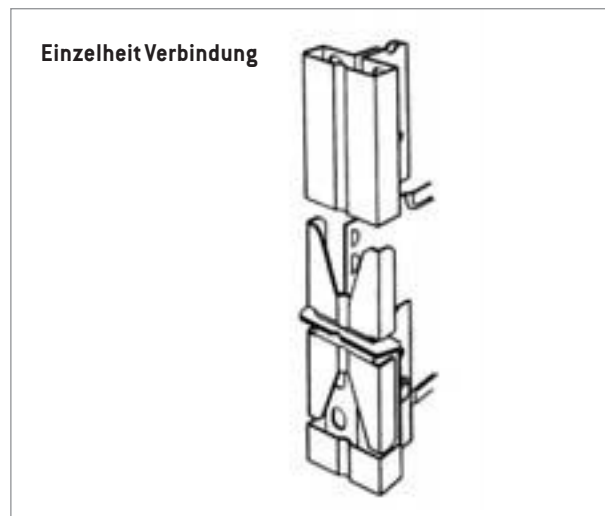
- | | |
|-------------------------|-----------------------|
| 11] Längsträger | 16] Schubladen |
| 12] Sockel | 17] Schubladenschiene |
| 13] Gelochter Fachboden | 18] Flügeltür |
| 14] Schüttgutleiste | 19] Schubladenteiler |
| 15] Fachtrennblech PR | 20] Seitenwand |



Die in verschiedenen Größen erhältlichen Schubladen sind geeignet für das Sortieren und Ordnen von Kleinteilen.



Der Einbau von Seitenwänden (glatte Seitenwand –C– und gelochte Seitenwand –D–), sowie Rückwände –E–, Fachtrennbleche PR –F– und die Schüttgutleisten –G– ermöglichen eine bessere Einteilung der gelagerten Produkte durch geschlossene Fächer.



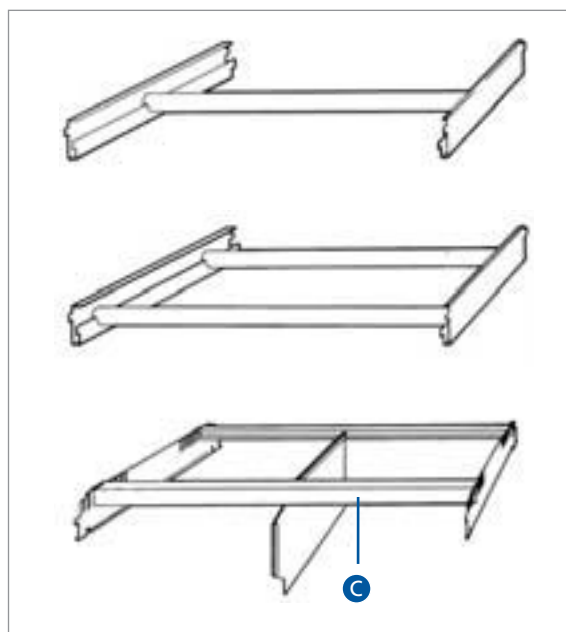
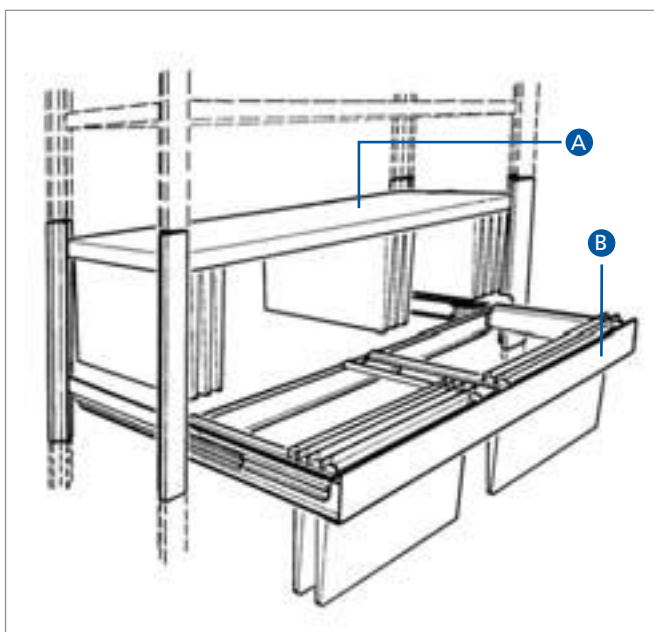
Das Verbindungsstück PS lässt sich auf die Rahmenenden aufsetzen und ermöglicht eine Höhenverlängerung der Regale.

Zubehör

Die Mappenhänger lassen sich in 3 Systeme einteilen:

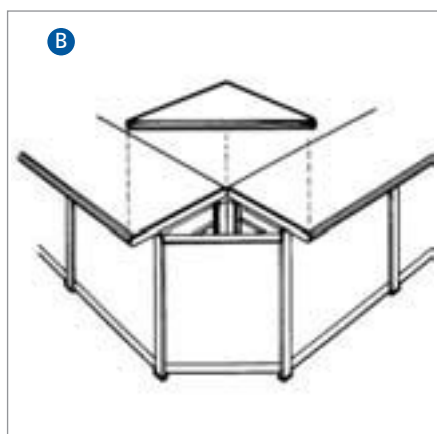
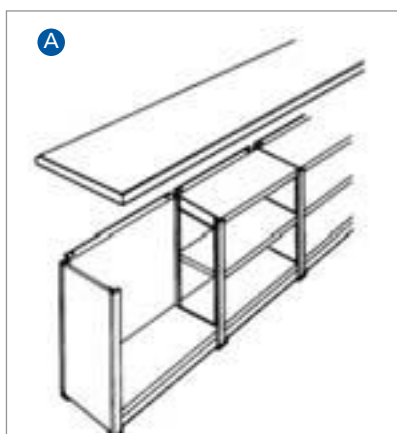
- A - Mappenfachboden
- B - Satz: Ausziehbarer Mappenhänger
- C - Satz: Mappenhänger

Der aus einem oder zwei Rohren bestehende Rundrohrsatz dient sowohl zum Aufhängen von Kleidern, Mustern, etc. als auch für zylinderförmige oder ungleichförmige Elemente.

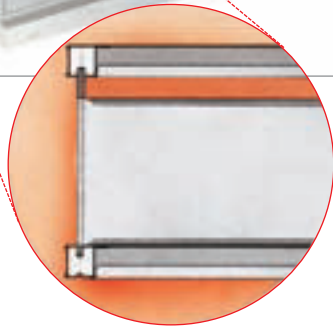
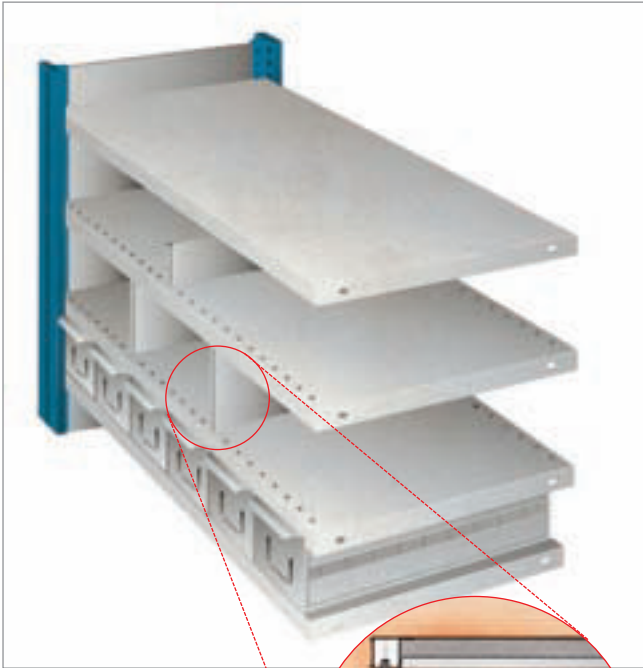


Ladentische

Die Ladentische, die in der Montage den Regalen ähneln, können eine geradlinige Form (A), Form eines Aussenwinkels (B) oder Form eines Innenwinkels (C) annehmen.



Extrem tragfähige HD Fachböden



Das Regalsystem Simpos wurde auch für HD Metallfachböden konzipiert, die besonders für mittelschwere bis schwere Lasten geeignet sind, da sie aus einem Stück eines mehrfach gefalzten senzimirverzinkten Bleches hergestellt sind.

Die HD Fachböden, für die speziell die Halter SHD entwickelt wurden, erlauben eine Tragfähigkeit von 125 kg bis 280 kg (verteilte Last). Ihre Standardabmessungen betragen 1000, 1250 und 1400 mm in der Länge und 400, 500 und 600 mm in der Tiefe. Auf Anfrage kann Mecalux jede andere Abmessung mit einer maximalen Länge von 1600 mm und Breite von 800 mm herstellen.



Diese Fachböden können glatt oder gelocht geliefert werden und besitzen an den Vorderfronten eine durchgehende Führung zum Anbringen von Etikettenhaltern. Die gelochten Fachböden sind für den Einbau von senkrechten Trennblechen vorbereitet.

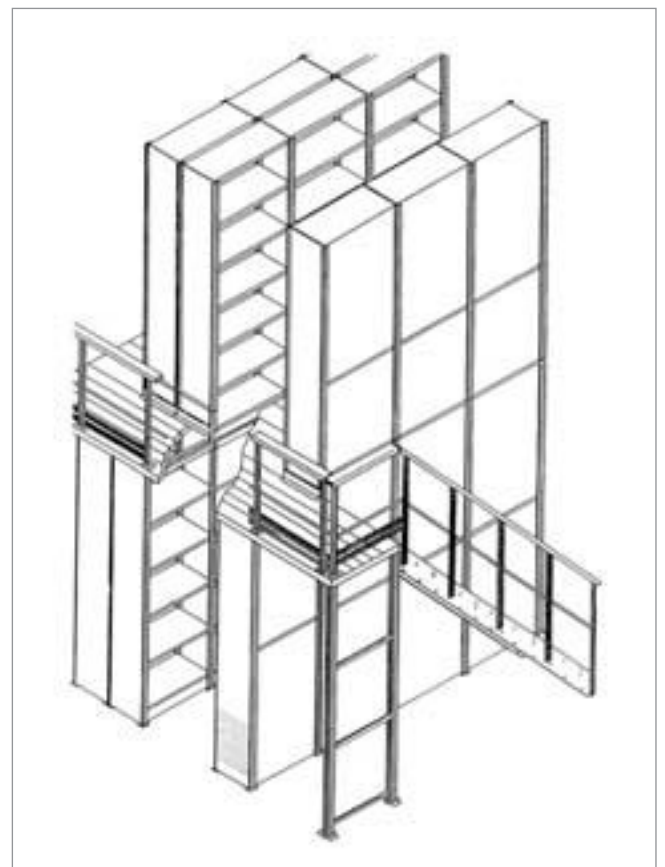
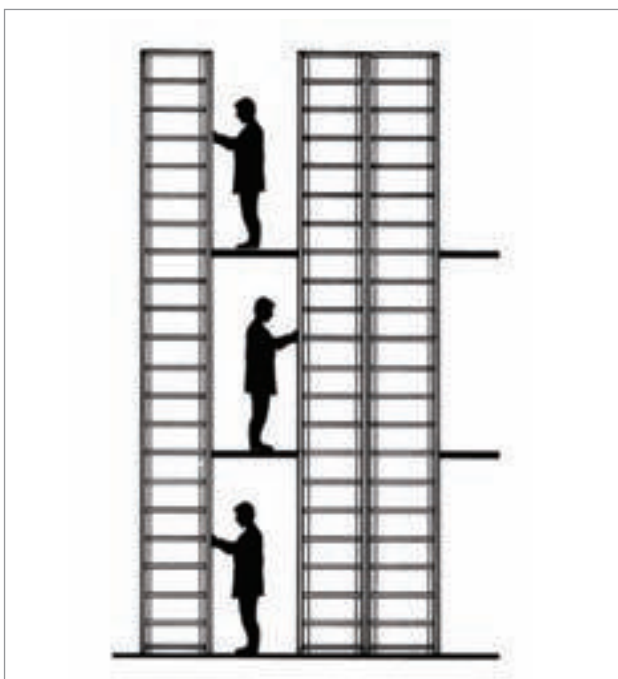
Gitterfachböden

Für Anlagen die ein Feuerschutzsystem erfordern, wurde diese Art Fachboden entworfen. Dabei kann das Wasser zwischen den Ebenen durch- bzw. abfließen.





Die Anwendungsbereiche für das Regalsystem Simplos sind sehr umfassend und vielfältig. Sie reichen von einer kleinen Ausstattung für ein Archiv bis hin zu einer komplexen Industrieanlage.

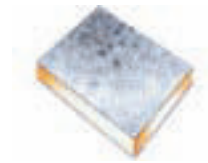


Bühnen-/ Laufgangbelag

Die Anzahl der Laufgänge übereinander, bei Installationen mit mehreren Stockwerken, ergibt sich aus der Höhe der Regale. Hierbei muss der empfohlene Abstand zwischen den Laufgängen, der zwischen 2,20 m und 2,50 m liegt, berücksichtigt werden. Der Zugang zu den einzelnen Stockwerken erfolgt über vormontierte Treppen. Die Laufgänge können aus folgenden Materialien ausgewählt werden: Holz, geriffeltes Blech oder Gitterrost.



Holz (Spanplatte)



beschichtete Spanplatte



gerilltes Metall (Blech)



geriffeltes Metall (Blech)



gelochtes Metall (Blech)



Gitterrost

Die technische Abteilung überprüft jede einzelne Anfrage unserer Kunden, um die beste Lösung für die Lagerung der Waren anbieten zu können.



ROMAL

LAGERTECHNIK



e-mail: info@romal.ch - www.romal.ch

Romal AG

6032 Emmen
Tel. 041 240 19 22

Mecalux ist weltweit in mehr als 70 Ländern vertreten

Niederlassungen in anderen Ländern: Argentinien, Belgien, Brasilien, Chile, Deutschland, Frankreich, Großbritannien, Italien, Kanada, Kolumbien, Mexiko, Niederlande, Peru, Polen, Portugal, Tschechien, Slowakei, Spanien, Türkei, USA, Uruguay.

